

Dual

Ausgabe Oktober 1979

Service Anleitung

C 820



Technische Daten

HiFi-Cassettendeck Dual C 820 Frontloading

Bandgeschwindigkeit 4,75 cm/s

Tonhöenschwankungen

W.R.M.S. $\pm 0,04 \%$
 DIN Wiedergabe $\pm 0,08 \%$
 DIN Aufnahme/Wiedergabe $\pm 0,11 \%$

Übertragungsbereich

Fe-Band 20 – 16 000 Hz
 CrO₂-Band 20 – 17 000 Hz
 FeCr-Band 20 – 18 000 Hz
 Metal Tape 20 – 19 000 Hz

Ruhegeräuschspannungsabstand mit Dolby NR

Fe-Band 64 dB
 CrO₂-Band 64 dB
 FeCr-Band 67 dB
 Metal Tape 67 dB

Übersprechdämpfung bei 1000 Hz
 zwischen zusammengehörigen Kanälen 40 dB
 zwischen Kanälen in Gegenrichtung 70 dB

Löschdämpfung bei 1000 Hz

Fe-Band 70 dB
 CrO₂-Band 70 dB
 FeCr-Band 70 dB
 Metal Tape 70 dB

Umspulzeit C 60-Cassette 60 sec.

Eingänge (Empfindlichkeit für 0 dB VU)

Mikrofon (1/4 inch-Koaxialbuchse) 0,3 mV/ 5 kOhm
 Receiver/Verstärker (DIN-Buchse) 1 mV/10 kOhm
 Receiver/Verstärker (RCA-Buchse) 80 mV/47 kOhm

Ausgänge

Receiver/Verstärker (DIN-Buchse) 580 mV/ 5 kOhm
 Receiver/Verstärker (RCA-Buchse) 580 mV/ 1 kOhm
 Kopfhörer (1/4 inch-Koaxialbuchse) 4 – 2000 Ohm

Netzspannung

230/115 V

Netzfrequenz

50 und 60 Hz

Abmessungen

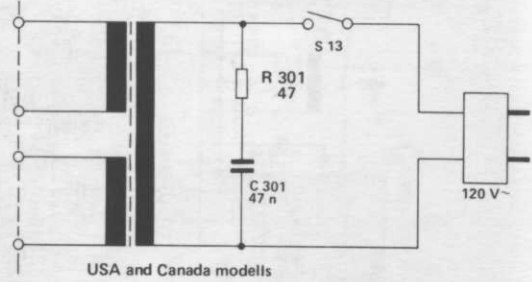
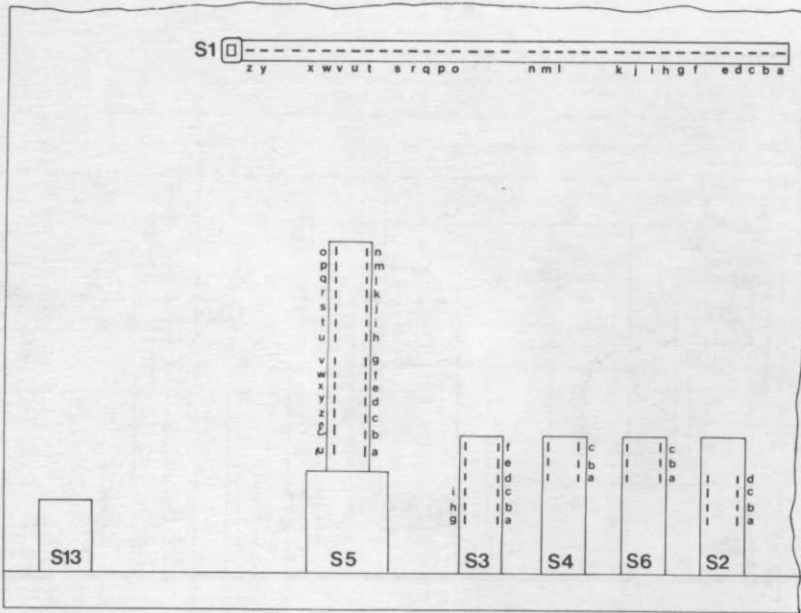
Maße (Breite x Höhe x Tiefe) 440 x 150 x 360 mm

Eingänge (Empfindlichkeit für 0 dB VU)

Mikrofon (1/4 inch-Koaxialbuchse) 0,3 mV/ 5 kOhm
 Receiver/Verstärker (DIN-Buchse) 1 mV/10 kOhm
 Receiver/Verstärker (RCA-Buchse) 80 mV/47 kOhm

Ausgänge

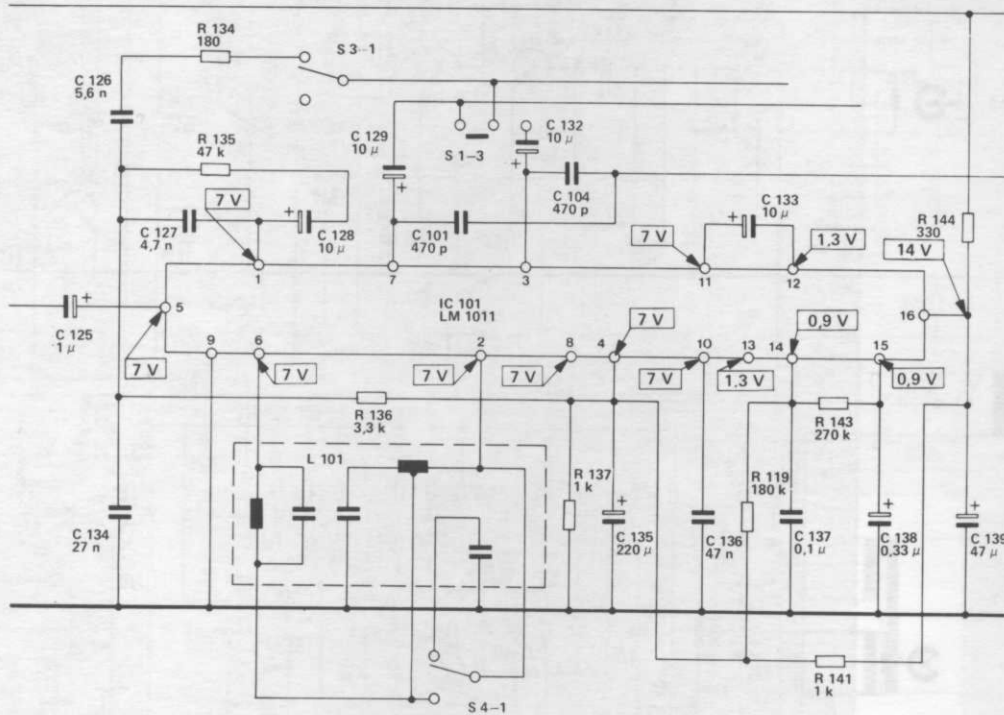
Receiver/Verstärker (DIN-Buchse) 580 mV/ 5 kOhm
 Receiver/Verstärker (RCA-Buchse) 580 mV/ 1 kOhm
 Kopfhörer (1/4 inch-Koaxialbuchse) 4 – 2000 Ohm



Bei Verwendung des IC LM 1011 B (IC 101) ist die nebenstehende Beschaltung gültig.

When using the IC LM 1011 B (IC 101) the circuitry shown on the right side is valid.

Lors de l'utilisation du court-circuiteur, IC LM 1011 B (IC 101), le schéma de branchement ci-contre est valable.



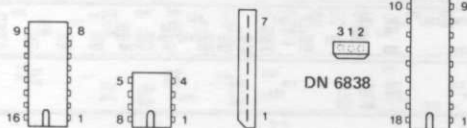
IC von der Bestückungsseite gesehen
as seen from the top side
vu du côté éléments

Transistoren von der Anschlußseite gesehen
Transistors as seen from the connecting side
Transistors vus du côté des connexions

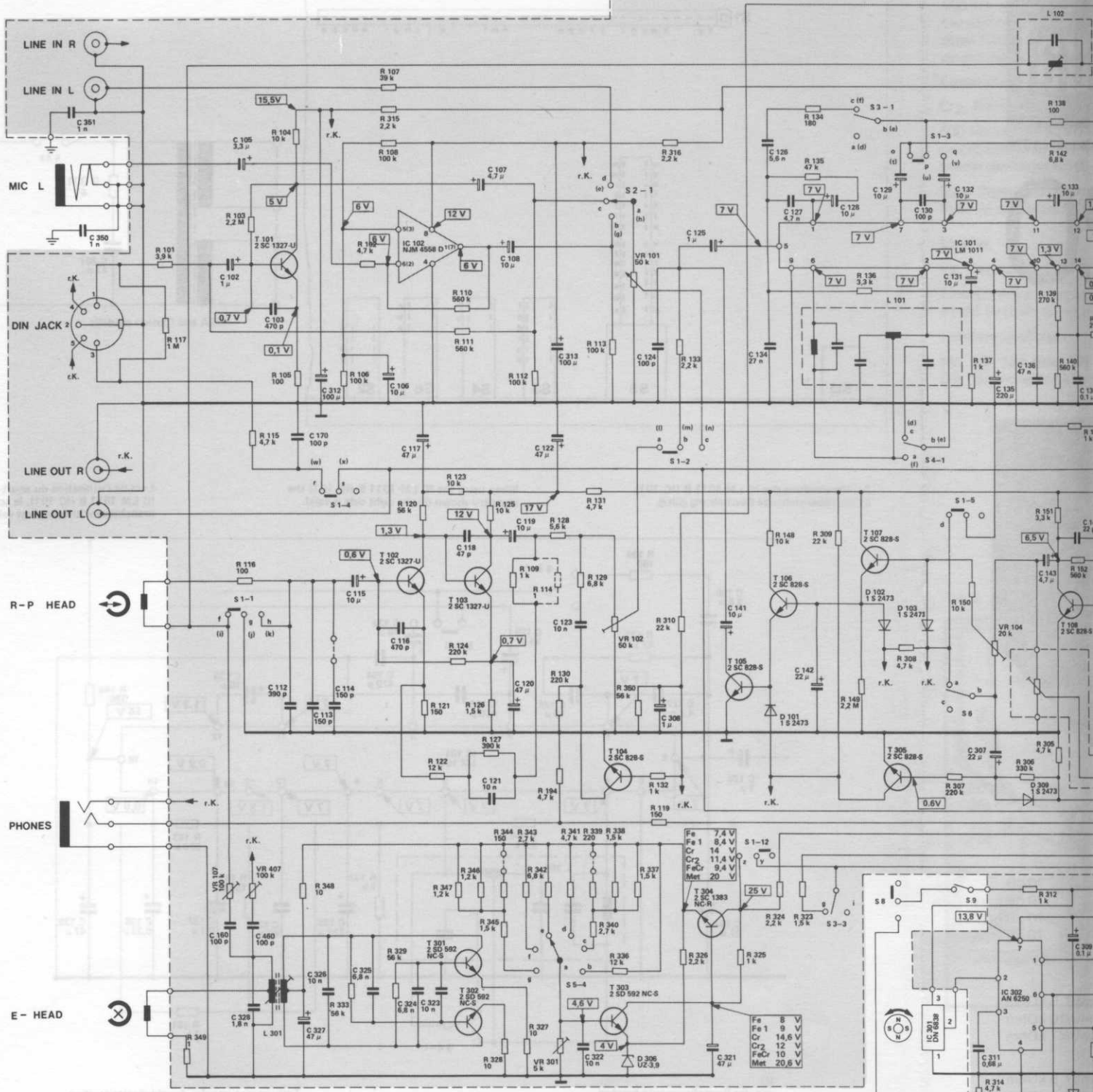
LM 1011 NJM 4558 D AN 6253

UAA 180

2 SC 1237 U
2 SC 828 S
2 SC 1383
2 SD 592 NC-S



Schaltbild

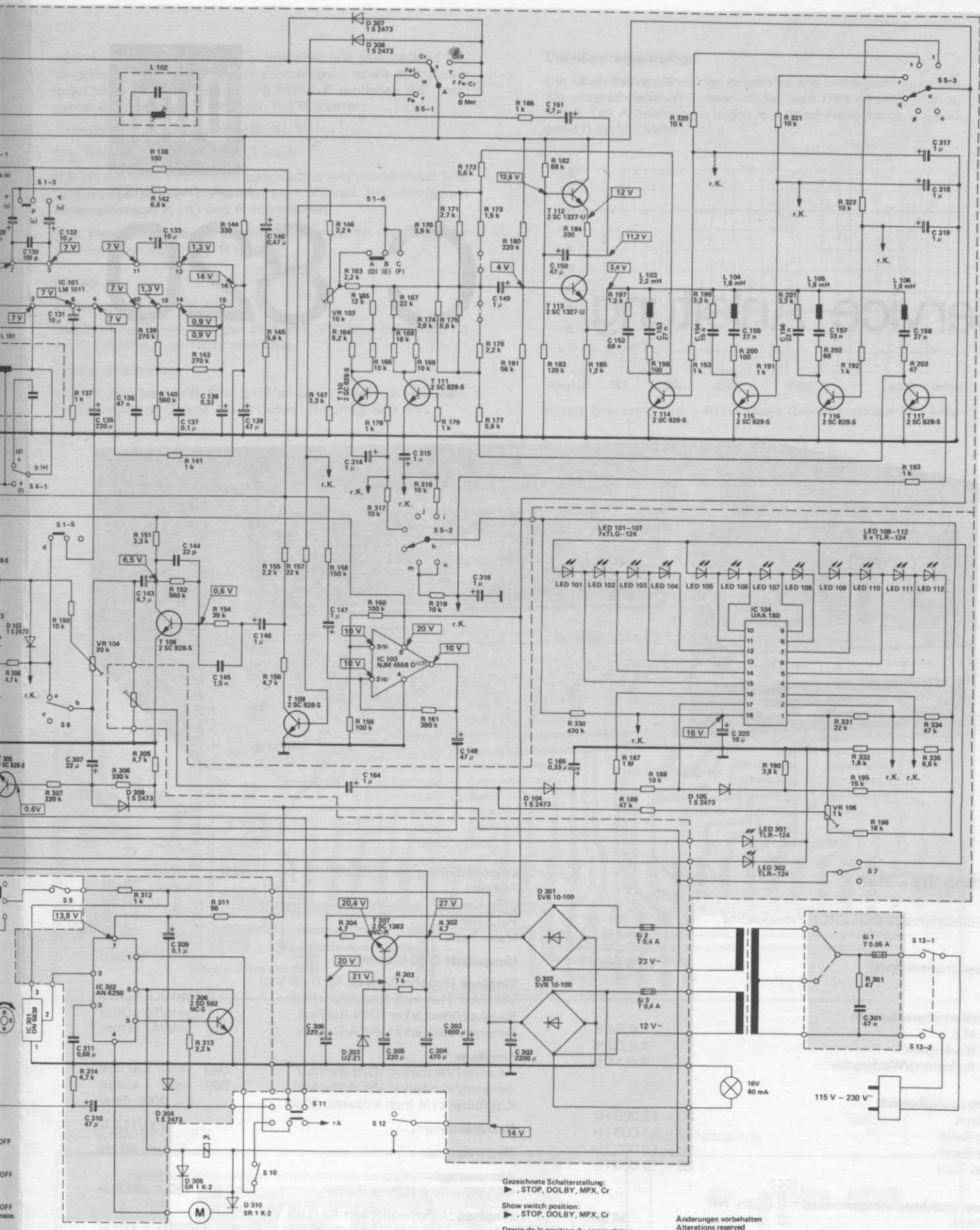


- S 1 Aufnahme-Wiedergeschalter
- S 2 Eingangswahlschalter
- S 3 DOLBY-Wahlschalter
- S 4 MULTIPLEX-Schalter
- S 5 Bandartenwahlschalter
- S 6 LIMITER-Schalter
- S 7 Schalter für Pegelanzeige
- S 8 MEMORY-Schalter
- S 9 Schalter für Zähler
- S 10 PAUSE-Schalter
- S 11 STOP-Schalter
- S 12 Motor-Schalter
- S 13 Netzschalter

- S 1 PB-REC switch
- S 2 Input select switch
- S 3 DOLBY select switch
- S 4 COMPLEX switch
- S 5 Tape select switch
- S 6 LIMITER switch
- S 7 Level indicator switch
- S 8 MEMORY switch
- S 9 Counter switch
- S 10 PAUSE switch
- S 11 STOP muting switch
- S 12 Motor switch
- S 13 Power switch

Spannungen gemessen ohne Signal in Stellung:
 ► PAUSE, LIMITER ON, DOLBY OFF, MPX OFF mit Digitalvoltmeter ($R_E > 10 \text{ M}\Omega$) gegen Masse.
 Voltages measured without signal in position:
 ► PAUSE, LIMITER ON, DOLBY OFF, MPX OFF with digital voltmeter ($R_E > 10 \text{ M}\Omega$) to ground.
 Tensions sans signal mesurées en position:
 ► PAUSE, LIMITER ON, DOLBY OFF, MPX OFF avec voltmètre numérique ($R_E > 10 \text{ M}\Omega$) contre masse.

R	101 117 349	103 105 115 116 348	104 106 333	106 102	107 315 121 122 329	110 111 123 125 347	109 109 328 329	112 124 126 346 345 328 327	128 130 341 194 339 340	131 129 336	113 135 337 119	316 135 326	148 325	134 135 309 324	136 149	308	307 150 314	137 138 140 151 312	142 141 139 138 140 151 312
C	351 350	102 460 103 328 170 327 326	312 114 115 325	108 108 116 117 324 323	107 315 121 122 329	110 111 123 125 347	109 109 328 329	112 124 126 346 345 328 327	128 130 341 194 339 340	131 129 336	113 135 337 119	316 135 326	148 325	134 135 309 324	136 149	308	307 150 314	137 138 140 151 312	142 141 139 138 140 151 312
S		1-1	1-4					5-4		2-1	1-2				3-1			1-3 4-1	1-6 5



Gezeichnete Schalterstellung:
 ► STOP, DOLBY, MPX, Cr

Show switch position:
 ► STOP, DOLBY, MPX, Cr

Dessin de la position du commutateur:
 ► STOP, DOLBY, MPX, Cr

Änderungen vorbehalten
 Alterations reserved
 Sous réserve de modifications

Ausgabe 3/Juli 1979

137	142	141	143	144	145	146	164	165	167	169	170	171	172	186	182	184	197	198	320	199	200	321	201	202	322	192	203
307	150	306	139	140	151	152	147	148	149	158	159	160	317	318	181	330	187	188	153	154	155	191	190	331	332	196	193
314	312	305	305	313	311	310	304	304	303	304	319	319	175	176	177	302	189	188	320	154	155	321	201	202	322	192	203
132	131	135	136	133	144	138	139	140	146	147	164	314	315	149	151	150	152	153	154	155	156	157	158	157	158	317	310
307	311	310	309	309	309	309	306	305	304	304	306	305	304	148	151	150	152	153	154	155	156	157	301	301	301	301	310
1-3	1-5	1-6	1-6	1-6	1-6	1-6	1-6	1-6	1-6	1-6	1-6	1-6	1-6	1-6	1-6	1-6	1-6	1-6	1-6	1-6	1-6	1-6	1-6	1-6	1-6	1-6	1-6
10	11	12	10	11	12	10	11	12	10	11	12	10	11	12	10	11	12	10	11	12	10	11	12	10	11	12	10
7	13-1	13-2	7	13-1	13-2	7	13-1	13-2	7	13-1	13-2	7	13-1	13-2	7	13-1	13-2	7	13-1	13-2	7	13-1	13-2	7	13-1	13-2	7

Funktionsbeschreibung elektrischer Teil

Wiedergabe

Die vom Tonkopf gelieferte Spannung (ca. 300 μV beim Abspielen des DIN-Bezugspegels) wird zunächst von T 102 und T 103 verstärkt, und mit dem Gegenkopplungsnetzwerk R 122, R 127, R 109 und C 121 entsprechend entzerrt.

Durch Verändern der Tonkopffresonanz mit Hilfe der Kondensatoren C 112, 113 und 114 kann der Wiedergabefrequenzgang im Hochtonbereich korrigiert werden. Auch der Mittenbereich kann mit R 114 geringfügig verändert werden.

Die Umschaltung der Wiedergabeentzerrung von 120 μs auf 70 μs erfolgt durch T 104. Der Wiedergabepegel wird mit VR 102 beim Abspielen der Dolby-Bezugs-cassette auf 580 mV (gemessen an der Ausgangsbuchse) eingestellt. Diese Einstellung ist für eine einwandfreie Funktion der Dolby-Schaltung notwendig. Sämtliche Funktionen des Dolby-Prozessors sind in dem IC 101 zusammengefasst. Das Ausgangssignal gelangt zur Kopfhörerendstufe (IC 103), die für alle gängigen Kopfhörer ausgelegt ist.

Damit keine Schaltgeräusche an die Ausgangsbuchsen gelangen, wird das Ausgangssignal bei nicht betätigter Starttaste mit dem Schalter S 11 kurzgeschlossen. Nach Betätigen der Starttaste bleibt das Signal durch T 105 solange kurzgeschlossen, bis die entsprechende Geschwindigkeit der Tonwelle erreicht ist.

Aufnahme

Für Aufnahmen stehen drei verschiedene Quellen zur Verfügung. Das Signal am Mic-Eingang wird mit dem rauscharmen IC 102 um ca. 43 dB verstärkt, während das Signal am DIN-Eingang mit T 101 verstärkt wird. Diese Verstärkerstufe ist spannungsgegengekoppelt und liefert daher bei Stromspeisung nach DIN 45 511 (0,1 – 2 μA) sehr gute Rauschwerte. Bei üblicher Einspeisung über 470 $\text{k}\Omega$ ist die Spannungsverstärkung < 1 . Das Signal vom LINE-Eingang wird direkt zum Eingangswahlschalter geführt, der je nach Schalterstellung den entsprechenden Eingang über den A-W Schalter S 1 zum Dolby-Prozessor führt. Zuvor wird das Signal bei eingeschaltetem Limiter von T 105 (der auch gleichzeitig vom Mutingschalter angesteuert wird) auf max. 30 mV begrenzt.

Innerhalb der Dolby-Schaltung wird mit S 4 wahlweise das 19 kHz (MPX)-Filter zugeschaltet, um bei Aufnahmen vom Rundfunk evtl. vorhandene Pilottonreste zu unterdrücken, die die Wirkungsweise des Dolby-Prozessors stören könnten.

Innerhalb der Dolby-Schaltung verzweigt sich das Signal auf zwei verschiedene Ausgänge (Anschl. 3 + 7 v. Dolby-IC).

Das Signal von Pkt. 7 führt zum Aufnahmeverstärker, während das vom Dolby-Prozess unbeeinflusste Signal an Pkt. 3 bei geschalteter Aufnahme zum Monitorausgang (Line), Anzeige- und Kopfhörerverstärker geführt wird. Beim Aufnahmeverstärker (T 112, T 113) handelt es sich um einen Stromkonverter, d.h. der Ausgangsstrom bleibt unabhängig vom Abschlusswiderstand konstant. Dadurch kann man auf den sonst üblichen hochohmigen Längswiderstand verzichten, und erreicht damit eine größere Übersteuerungsreserve. Der Aufsprechstrom wird durch VR 103 beeinflusst. Der Pegel und die Entzerrung wird über die Transistoren T 110, 111, 114 117 an die unterschiedlichen Bandsorten angepasst. Über den Sperrkreis L 102 wird das Aufnahmesignal dem Tonkopf zugeführt, wo über VR 107 die Vormagnetisierung zugemischt wird. Die Frequenz des HF-Oszillators liegt bei 105 kHz. An R 349 kann der Löschstrom gemessen werden, der mit VR 301 in Stellung „Metal“ auf 170 mA (\approx 170 mV an R 349) eingestellt wird. Mit den Widerständen R 336 R 347 wird der HF-Oszillator so beeinflusst, daß sich bei der jeweiligen Stellung des Bandsortenschalters der optimale Arbeitspunkt ergibt.

Anzeige und Limiter

Das Ausgangssignal gelangt sowohl bei Aufnahme wie auch bei Wiedergabe zum Anzeigeverstärker (T 108). Um die verringerte Aussteuerbarkeit bei hohen Frequenzen zu berücksichtigen, wird über R 154, C 145 eine Frequenzgangkorrektur vorgenommen. Die Anhebung bei 10 kHz gegenüber 400 Hz beträgt ca. 10 dB. Die Anzeige erfolgt über eine 12-stufige LED-Kette, die von dem IC 104 angesteuert wird. Das Steuersignal für dieses IC wird am Anzeigeverstärker über VR 105 abgenommen und durch D 104 und C 165 gleichgerichtet. Mit VR 106 wird die –20 dB-Marke eingestellt.

Mit VR 104 wird das Steuersignal für den Limiter eingestellt. Dieses wird mit S 1 – 5 in Wiedergabeposition kurzgeschlossen, ebenso mit S 6 bei eingeschaltetem Limiter, um somit die Funktion außer Betrieb zu setzen. Die gleichgerichtete Spannung an C 142 verändert über T 106 den differenziellen Widerstand von T 105, der zusammen mit R 133 einen Spannungsteiler bildet,

und damit das Signal am Dolby-Eingang begrenzt. Da bei Cr-Bändern die Aussteuerbarkeit gegenüber allen anderen verwendbaren Bändern geringer ist, wird in Stellung Cr die Anzeigeempfindlichkeit mit Hilfe von T 109, R 155, R 156 um ca. 3 dB erhöht.

Bandsortwahl

Da das Angebot von Bändern immer größer wird, und nun auch die Reineisenbänder hinzukommen, wurde das C 820 mit einem 6-fach-Bandsortenschalter ausgestattet. Zu den bisher üblichen Einstellungen auf Fe-, Cr- und FeCr-Band, kommen die zusätzlichen Positionen „Fe I“, „Cr II“ und „Metal“. Typische Bandsorten sind in den jeweiligen Schalterstellungen

Fe	–	BASF Super LH
Fe I	–	Maxell UD XL I
Cr	–	BASF Chromdioxid
Cr II	–	Maxell UD XL II
FeCr	–	Sony Dual
Met	–	3 M Scotch metafine

Damit ist von der Geräteseite her die Voraussetzung geschaffen, die Palette der auf dem Markt befindlichen Bänder weitgehend abzudecken.

Köpfe

Um optimale Ergebnisse mit Reineisenbändern zu erzielen, werden an die Köpfe höchste Anforderungen gestellt. Der Löschkopf ist ein Doppelspalt-Ferritkopf, der sicheres Löschen auch bei tiefen Frequenzen garantiert. Der Hör-Sprechkopf muß neben der hohen Sättigungsinduktion auch eine lange Lebensdauer garantieren. Dazu verwendet man als Kernmaterial eine sogenannte „Sendust“-Legierung.

Endschalter

Der Endschalter hat die Aufgabe das Gerät abzuschalten, wenn eine Cassette am Bandende angelangt ist. Ferner muß das Gerät ausgeschaltet werden, wenn die einwandfreie Aufwickelfunktion, z.B. durch zu große Reibung in der Cassette, nicht gewährleistet wird.

Die Information „Band läuft“ wird von einem Ringmagnet, der am Antriebsrad des Zählers befestigt ist, an das IC 301 weitergegeben. Dieses IC beinhaltet ein Hallelement, das auf magnetische Felder reagiert. Verarbeitet wird diese Information im IC 302, wo auch der „Memory“-Impuls bei Zählerstand „000“ und die Information „Pause“ eingegeben wird. Steht der Magnet, bleiben die Impulse am Ausgang von IC 301 aus. Bei nicht betätigter Pausetaste führt dann IC 302 über T 306 mit dem Zugmagnet PL die Stopfunktion aus.

Elektrischer Abgleich

Erforderliche Meßgeräte und Meßcassetten

2 Millivoltmeter
1 Tongenerator
1 Oszillograf
1 Frequenzzähler
1 Meßcassette 400 Hz -20 dB, 10 kHz -20 dB
1 Meßcassette Fe₂O₃-Leerband, CrO₂-Leerband
1 Meßcassette 400 Hz Dolby-Pegel 200 nWb/m

Allgemeine Hinweise

Der Tonkopf und alle mit dem Band in Berührung kommenden Eisenteile sind unbedingt zu entmagnetisieren!

L 101 (L 401) sind vom Werk auf eine genaue Induktivität eingestellt und dürfen nicht verändert werden.

Der Neuabgleich ist in der angeführten Reihenfolge durchzuführen.

Wiedergabe

Tonkopf eintaumeln

Abdeckplatte am A/W-Kopf entfernen, Meßcassette auflegen, Teil zur Spalteinstellung, 10 kHz -20 dB.

Die Millivoltmeter an Output L und R (Cynch-Anschlußbuchsen) anschließen. Steht nur ein Instrument zur Verfügung, dann sind die Ausgänge parallel zu schalten.

Fe, ▶

Mit der Stellschraube links neben dem Tonkopf auf Spannungsmaximum eintaumeln.

Nach dem Abgleich Justierschraube mit Sicherungslack fixieren.

Achtung: bei parallel geschalteten Ausgängen entstehen Nebenmaxima; es ist auf das Hauptmaximum zu stellen.

Differenz zwischen Kanal 1 + 2 bei 10 kHz < 3 dB.

Wiedergabepegel

Meßcassette auflegen, 400 Hz Dolbypegel

Fe, Dolby NR, MPX, ▶

Jeweils 580 mV ± 0,25 dB einstellen

für Spur 1 mit VR 102, gemessen an Cynch Output L

für Spur 2 mit VR 402, gemessen an Cynch Output R

Wiedergabefrequenzgang

Meßcassette auflegen, 400 Hz -20 dB, 10 kHz -20 dB

Fe, ▶

Die beiden Pegelteile der Meßcassette sollen an Output L und R gleiche Ausgangsspannung haben. Ist ein Spannungsanstieg bei dem 10 kHz -20 dB-Pegel gegenüber dem 400 Hz -20 dB-Pegel feststellbar, müssen die Verbindungen A und B bzw. A' und B' getrennt werden.

Ist der 10 kHz -20 dB-Pegel niedriger als der 400 Hz -20 dB-Pegel, dann sind die Verbindungen A und B bzw. A' und B' einzusetzen.

Diese Justierung ist bei Austausch des A/W-Kopfes unbedingt durchzuführen. Wird im Wiedergabefrequenzgang ein Pegelabfall bei 2 kHz, bezogen auf 400 Hz, festgestellt, dann sind die Widerstände R 114 und R 414 zu trennen (ist werkseitig fest eingestellt).

Die Ausgangsspannung an Output L und R muß, bezogen auf den 400 Hz -20 dB-Pegel (entspricht 0 dB), bei 10 kHz +4 dB bis -3 dB betragen.

VU-Meter

Fe, Record, Dolby NR, MPX, ▶

Tongenerator an Input, Millivoltmeter (AC) an Output, Aussteuerungssteller VR 101, VR 401 auf Rechtsanschlag!

Tongenerator auf 400 Hz stellen und Eingangssignal am Cassetten-deck so verändern, daß an Output L und R 580 mV gemessen werden.

Pegelanzeiger einschalten und VR 105 bzw. VR 405 so einstellen, daß das 0 dB - LED aufleuchtet.

Das Eingangssignal vom Tongenerator um 20 dB abschwächen. Das Ausgangssignal an Output L und R beträgt 58 mV.

Die Potentiometer VR 106 und VR 406 so verstellen, daß das -20 dB - LED leuchtet.

Den Abgleichvorgang wiederholen, da Beeinflussung möglich.

Fremdspannung

Verstärker abgeschirmt. Darauf achten, daß am Tonkopf keine Brummeinstreuung erfolgt.

Fe, Pause, ▶

Fremdspannung an Output L und R max. 3 mV, gemessen mit 20 Hz-Filter (z.B. Sennheiser FO 55, Kurve 2, 20 Hz -3 dB) und Effektivwert-Gleichrichtung des Meßgerätes.

HF-Generator

Met, Record, ▶

Mit einem Gleichspannungs-Voltmeter zwischen Punkt C und Masse messen und 20 V mit VR 301 einstellen.

Frequenzzähler zwischen Punkt D und Masse anschließen und den Kern der Oszillatorschleife (L 301) so verstellen, daß 105 kHz angezeit werden.

HF-Sperrkreise

Millivoltmeter (AC) oder Oszillograf an R 186 bzw. R 486 anschließen und mit L 102 bzw. L 402 auf Minimum HF-Spannung abgleichen.

HF-Vormagnetisierung

Meßcassette auflegen, CrO₂-Leerband.

Cr, Record, ▶

Für eine Grundjustierung kann ein Millivoltmeter (AC) zwischen Meßpunkt E bzw. E' und Masse geschaltet werden. Zur Grundeinstellung wird mit VR 107 bzw. VR 407 eine Spannung von 65 mV eingestellt.

Der genaue Abgleich ist folgendermaßen durchzuführen:

400 Hz und 10 kHz mit -20 dB (VU-Meter) aufsprechen.

Pegel bei anschließender Wiedergabe vergleichen. Ist keine Pegelgleichheit vorhanden, dann ist die HF-Vormagnetisierung zu korrigieren. Der Abgleich erfolgt

für Spur 1 (linker Kanal) mit VR 107

für Spur 2 (rechter Kanal) mit VR 407.

Weniger HF = Höhenanhebung

mehr HF = Höhenabsenkung.

Meßcassette auflegen, **Fe-Leerband**

Fe, Record, ▶

400 Hz und 10 kHz mit -20 dB (VU-Meter) aufsprechen.

Ist bei der anschließenden Wiedergabe ein Spannungsanstieg des 10 kHz Pegelteils gegenüber dem 400 Hz Pegelteil feststellbar, dann muß R 346 getrennt werden. Im anderen Fall - also bei einem Spannungsabfall - ist die Verbindung H zu schließen.

Meßcassette auflegen, **FeCr-Leerband**

FeCr, Record, ▶

400 Hz und 10 kHz mit -20 dB (VU-Meter) aufsprechen, Pegel bei anschließender Wiedergabe vergleichen. Bei einem Spannungsanstieg des 10 kHz-Pegels gegenüber dem 400 Hz Pegel ist R 338 zu trennen. Im anderen Fall ist die Verbindung I einzusetzen.

Aufnahme-Pegel

Meßcassette auflegen, CrO₂-Leerband

Cr, Record, Dolby NR, MPX, Line, ▶

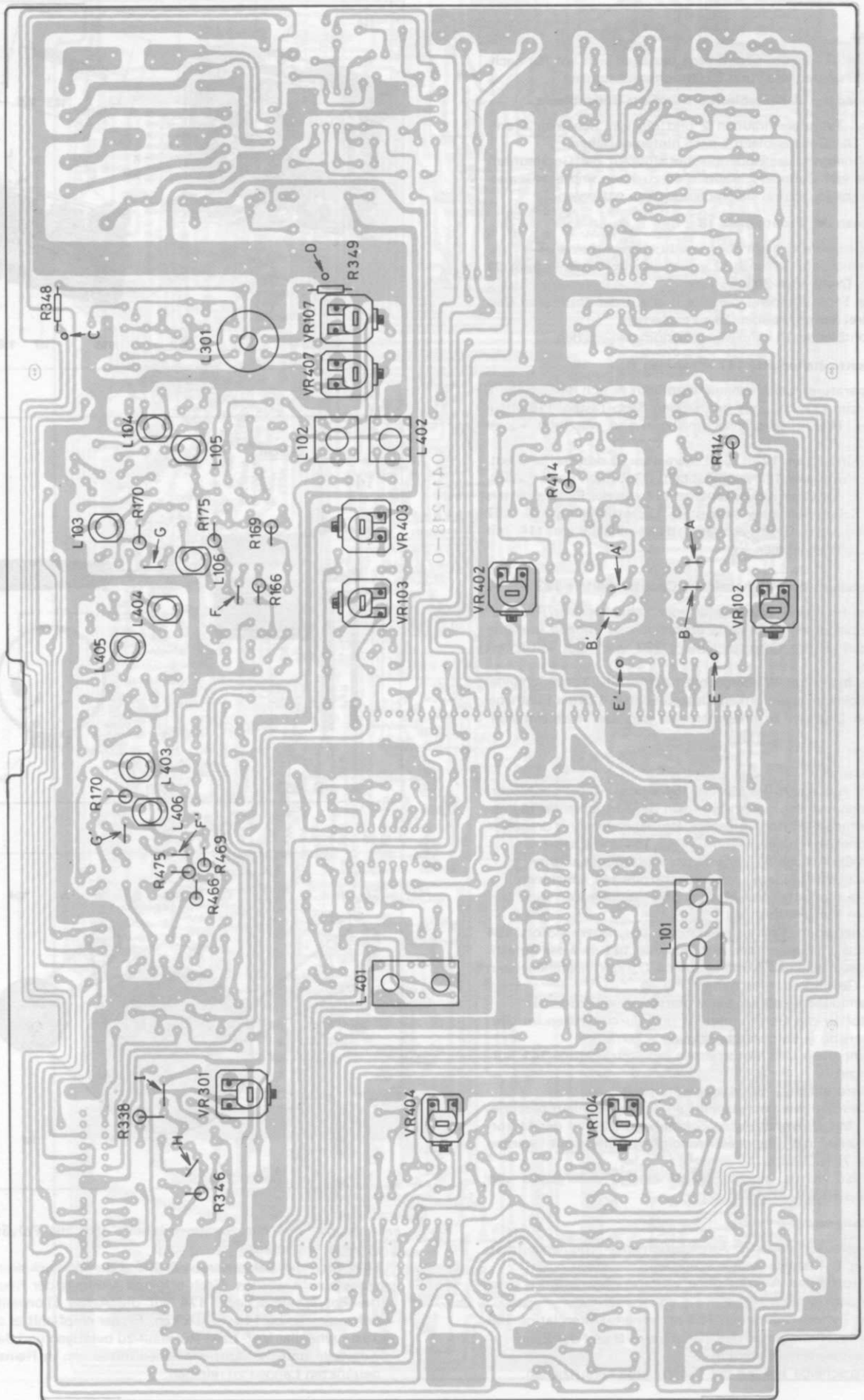
Line/DIN-Aussteuerungssteller VR 101 und VR 401 offen. 400 Hz mit 0 dB (VU-Meter) aufsprechen und anschließend den Wiedergabepegel an den VU-Metern kontrollieren.

Mit VR 103 (VU-Meter links) und VR 403 (VU-Meter rechts) den Aufsprechstrom so verändern, daß der Wiedergabepegel = Aufnahmepegel ist.

Meßcassette auflegen, **Fe-Leerband**

Fe, Record, Dolby NR, MPX, Line, ▶

Fig. 1 Abgleichpositionen



400 Hz mit 0 dB (VU-Meter) aufsprechen und anschließend Wiedergabepegel an den VU-Metern kontrollieren. Ist der Wiedergabepegel höher, dann die Verbindung F bzw. F' schließen. Bei niedrigerem Ausgangspegel R 175 bzw. R 475 trennen.

Cassette auflegen (z.B. Maxel UD XL 2)

Cr₂, Record, Dolby NR, MPX, Line, ▶

400 Hz mit 0 dB (VU-Meter) aufsprechen und anschließend Wiedergabepegel an den VU-Metern kontrollieren. Bei niedrigerem Wiedergabepegel R 169 und R 469 trennen.

Eine Pegel-Beeinflussung im Aufsprechstrom für die Bandsorte FeCr ist durch die Brücke G möglich.

Limiter

Fe, Record, Dolby NR, MPX, ▶

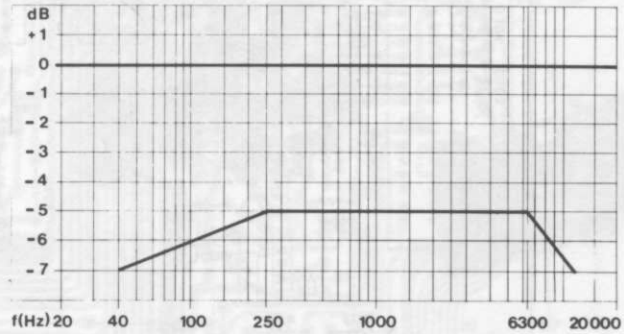
Line/DIN-Aussteuerungsregler (VR 101, VR 401) offen. 400 Hz +1 dB (VU-Meter) an Input einspeisen.

Limiter einschalten.

Mit VR 104 bzw. VR 404, 0 dB an den VU-Metern einstellen. Die Spannung an Output L und Output R beträgt 580 mV.

Überallesfrequenzgänge

Die Überallesfrequenzgänge müssen für alle Bandsorten innerhalb des vorgeschriebenen Toleranzfeldes nach DIN 45 500, Blatt 4, liegen. Die Aufnahmen erfolgen mit einem Pegel von ca. -26 dB unter 0 dB VU-Meter.



untere Grenzfrequenz = 40 Hz, obere Grenzfrequenz = 12,5 kHz

Fig. 2 LED-Anzeigeplatte

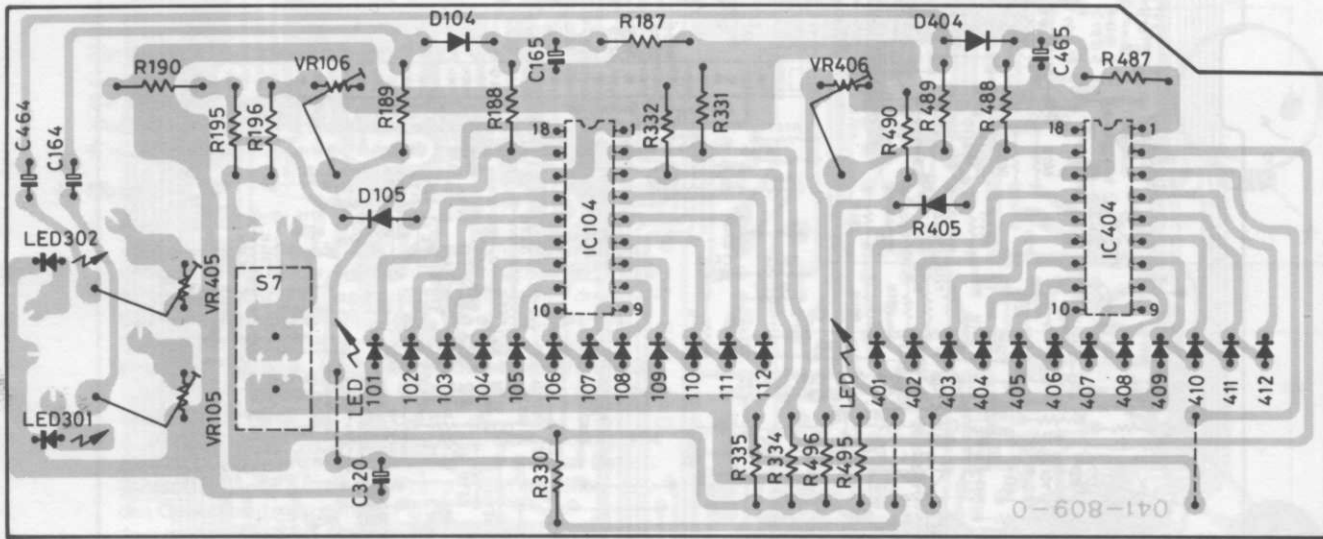


Fig. 3 Endabschaltplatte

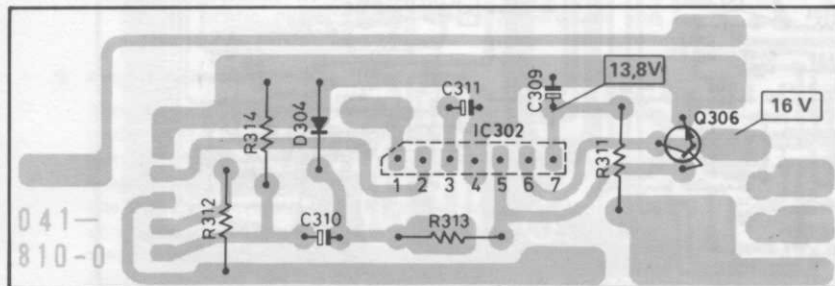
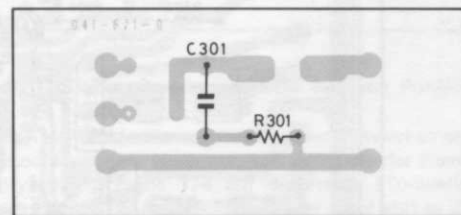


Fig. 4 Netzplatte



Mechanischer Teil

Allgemeines

Die angeführten Positions-Nummern beziehen sich auf die nachstehenden Ersatzteillisten und Explosionszeichnungen.

1. Abnehmen des Gehäusebleches 1 und des Bodenbleches

Die vier Zylinderschrauben **2** und die vier Scheiben **3** entfernen. Das Gehäuseblech **1** nach hinten abziehen. Zum Abnehmen des Bodenbleches sind auf der Geräteunterseite die vier Zylinderschrauben **44** zu lösen und die Gerätefüße **41** sowie die drei Blechschrauben zu entfernen.

2. Abnehmen der Frontblende 18

Das Gehäuseblech **1** wie oben beschrieben entfernen. Die Drehknöpfe **31** und **32** sowie die vier Tastenknöpfe **21** und den Drehknopf **20** abziehen. Auf der Frontblenden-Oberseite und auf der Unterseite sind je die drei Senkschrauben **19** zu entfernen. Die Frontblende **18** kann nun abgenommen werden.

3. a) Cassettenhalteplatte 117 abnehmen

Bei Reparaturen der Mechanik empfiehlt es sich die Cassettenhalteplatte **117** kpl. mit den beiden Stop-Tasten **116** abzunehmen. Hierzu wird zweckmäßigerweise wie folgt vorgegangen:

Verbindungsachse **12** in die Lagerachse **10** drücken und entfernen. Kopfvisier **118** hochklappen. Die beiden Befestigungslappen **L** der Cassettenhalteplatte **117** von der Platine mittels einem Schraubenzieher ausrasten. Cassettenhalteplatte **117** vorsichtig vom Gerät abziehen dabei Glühlampe **114** mit Gummitülle abnehmen.

b) Entsichern des Fühlhebels des Cassettenhalters 123

Um die Funktion Wiedergabe oder Schneller Vor/Rücklauf ohne Einlegen einer Cassette überprüfen zu können muß der Fühlhebel **F** des Cassettenhalters **123** wie folgt entsichert werden:

Bei Betätigen der Wiedergabetaste bzw. der Taste Schneller Vor/Rücklauf ist am linken Cassettenhalter **123** der Fühlhebel **F** durch Drücken zu entsichern, so daß die Taste einrastet.

4. Motor

a) Austausch

Zum Austausch des Motors **154** sind zunächst der Motorriemen und der Flachriemen von der Antriebsrolle **141** abzunehmen. Motor entgegen dem Uhrzeigersinn drehen – Bajonettbefestigung – und Motor **154** abnehmen.

Nun die Anschlußlitzen von der Leiterplatte ablöten. Gewindestift lösen und Antriebsrolle **141** abnehmen. Befestigungsplatte des Motors **154** abschrauben und auf neuen Motor befestigen.

Antriebsrolle **141** auf die Achse des neuen Motors **154** stecken. Zwischen der Antriebsrolle **141** und der Befestigungsplatte einen Abstand von ca. 0,3 mm einstellen, dann den Gewindestift festziehen (Fig. 7).

Anschlußlitzen an der Leiterplatte anlöten (rot = +).

Motor in das Gerät einsetzen und durch Drehen im Uhrzeigersinn – Bajonettbefestigung – verrasten.

Flachriemen und Motorriemen auf Antriebsrolle **141** aufbringen.

b) Motordrehzahl – Bandgeschwindigkeit

Meßaufbau wie nachstehend unter 6. Gleichlauf beschreiben. Mit einem isolierten Schraubendreher an der Motorrückseite die Bandgeschwindigkeit eingestellt werden (Fig. 7).

Sie ist richtig eingestellt bei einem Meßergebnis von -1 bis +0,5 % Abweichung.

5. Antriebsriemen

Zum Austausch defekter Antriebsriemen – Riemenlaufplan siehe Fig. 8 – ist wie folgt vorzugehen:

Der Motorriemen **A** kann ohne weiteres abgenommen bzw. ausgetauscht werden.

Die drei Zylinderschrauben **183** entfernen. Unterplatine **155** abnehmen. Nun können der Flachriemen **B** und der Zählerriemen **C** ausgewechselt werden.

Schwungsscheibe **144** aus der Lagerbuchse herausziehen.

Fig. 6

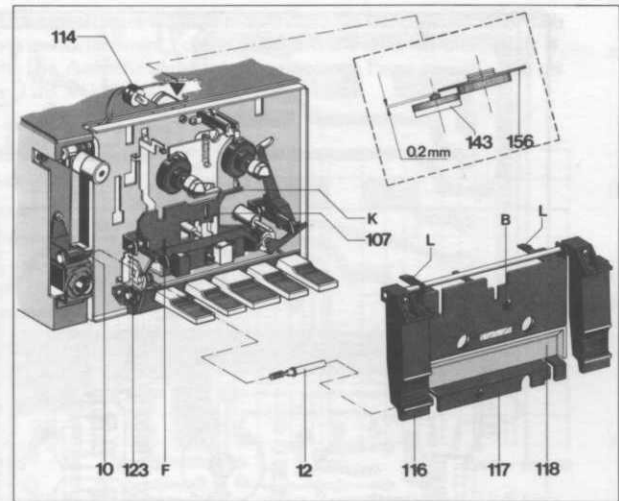


Fig. 7

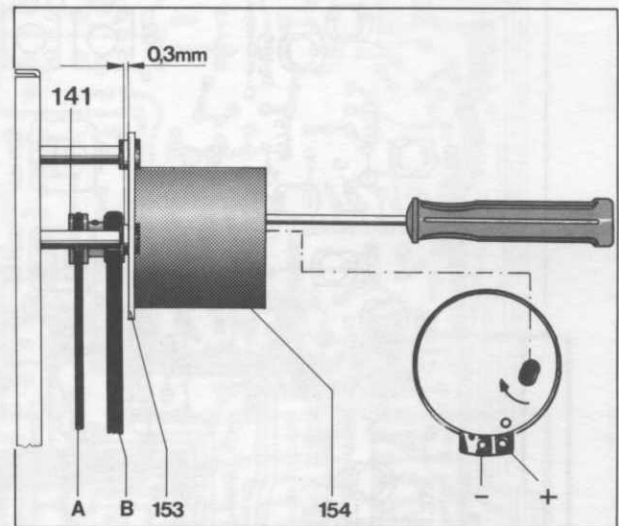
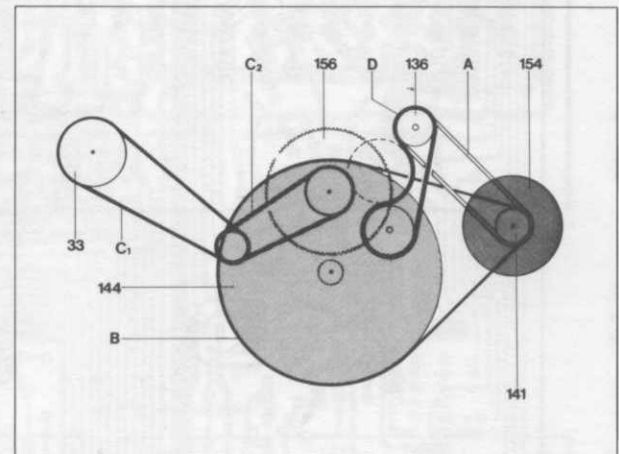


Fig. 8



Achtung: Auf der Gerätevorderseite fällt die Polyäthylenscheibe **174** heraus.

Nun kann der Zählerriemen **C 2** und der Vorwickelriemen **D** ausgetauscht werden. Nach erfolgter Montage der Riemen ist die Polyäthylenscheibe **174** auf die Achse (Tonwelle) der Schwungsscheibe **144** zu stecken. Ferner empfiehlt es sich die Taste schneller Vor- bzw. Rücklauf zu betätigen und dabei die Tonwelle und die Antriebsriemen mit einem in Reinalkohol getränkten Lappen zu reinigen.

6. Gleichlauf

Gemessen mit Tonhörschwankungsmesser (z.B. Woelke ME 101 bzw. ME 104 oder Franz EMT 420 A) und Gleichlauf-Meßcassette 3150.

Einstellung des Meßgerätes:

Meßbereich 0,3 %, bewertet.

Achtung: Um Fehlmessungen durch klemmende Bandwickel zu verhindern, empfiehlt es sich, die Meßcassette gelegentlich einmal vor- und zurückzuspulen.

Typische Meßwerte (Wiedergabe) des Dual-Cassettedecks

$\pm 0,08 - 0,12 \%$

Einzelne höhere Ausschläge sind nicht zu bewerten, da sie auf schlechten Band-/Kopfkontakt zurückzuführen sind, der durch Bandfehler, Staub und Filzhaare verursacht wird.

Erforderlichenfalls folgende Punkte überprüfen:

- Andruckrolle und Tonwelle reinigen
- Andruckrolle auf Leichtgängigkeit prüfen

Fig. 9

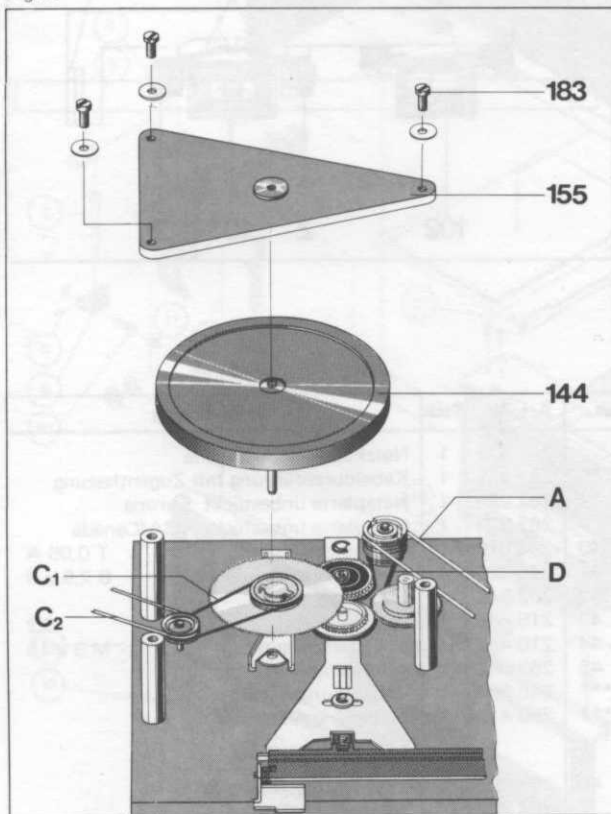
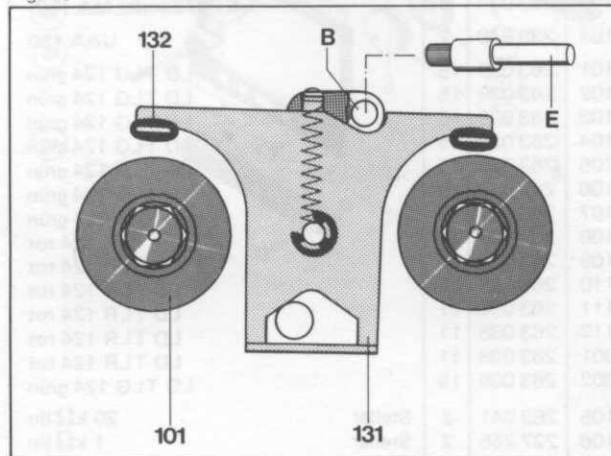


Fig. 10



c) das Aufwickelmoment, eingestellt an der Kupplung, soll $5,5 \pm 1 \text{ mN m}$ ($55 \pm 10 \text{ pcm}$) betragen. Leicht schwankender Meßwert hat keinen Einfluß auf den Gleichlauf. Gleichzeitig soll das Abwickelmoment $0,2 - 0,6 \text{ mN m}$ ($2 - 6 \text{ pcm}$) betragen. Höherer oder schwankender Wert läßt auf defekte Lagerung vom Wickelrad links schließen.

d) Flachriemen austauschen

e) Schwungscheibe austauschen

7. Andruckhebel

$0,1 \text{ mN m} = 1 \text{ pcm}$

Nach Lösen der Sicherungsscheibe 167 können nun der Andruckhebel 128 und die Schenkelfeder 127 abgenommen werden. Der Einbau erfolgt in umgekehrter Reihenfolge, dabei darauf achten, daß die Schenkelfeder 127 richtig eingehängt wird.

Bei gelöster Pause-Taste (Gerät in Spielstellung) soll die Andruckrolle durch die Schenkelfeder 127 mit 400 p $\begin{matrix} +100 \text{ p} \\ -50 \text{ p} \end{matrix}$ an die Tonwelle gedrückt werden. Falls erforderlich, die Vorspannung der Schenkelfeder 127 verändern.

Die richtige Funktion des Andruckhebels 128 kann auch mit der Meßcassette (Dual-Art.-Nr. 232 797) wie folgt geprüft werden.

Meßcassette einlegen. Wiedergabetaste betätigen. Auf der Abwickelseite den Mitnehmer 101 langsam bis zum Stillstand abbremsen. Der Bandzug soll dabei $> 10 \text{ mN m}$ (100 pcm) sein. Bei verrasteter Pause-Taste und bis zum Anschlag gedrückter Start-Taste soll zwischen Tonwelle und Andruckrolle $0,4 - 1 \text{ mm}$ Abstand vorhanden sein. Justage kann durch Biegen des Andruckhebels vorgenommen werden.

8. Bremsplatte

Bei einem Austausch der Gummitüllen 122 auf der Bremsplatte 131 ist auf folgendes zu achten:

Bei schnellem Vor/Rücklauf soll jeweils auf der Abwickelseite zwischen Gummitülle und der Bremsstrommel des Mitnehmers kpl. 101 ein Abstand von $0,1 - 0,2 \text{ mm}$ vorhanden sein. Gegebenenfalls sind die Lappen der Bremsplatte 131 nachzubiegen (Fig. 10).

9. a) Kupplung

Um eine einwandfreie Wickelfunktion zu gewährleisten, ist auf das richtige Aufwickelmoment der Kupplung, zu achten. Gemessen mit einer Meßcassette (Dual-Art.-Nr. 232 797) soll das Aufwickelmoment $5,5 \pm 1 \text{ mN m}$ ($55 \pm 10 \text{ pcm}$) betragen. Eine eventuelle Neueinstellung kann, am kompletten Gerät, wie folgt vorgenommen werden:

- 1) Netzstecker ziehen!
- 2) Taste schneller Rücklauf (<<) betätigen.
- 3) Am linken Mitnehmer 101 drehen, bis im Durchbruch B der Cassettenhalteplatte eine der beiden Justierbohrungen sichtbar ist (Fig. 10). Dann mittels dem Spezial-Einstellschlüssel E (Dual-Art.-Nr. 230 933) das Aufwickelmoment einstellen. Bei Drehen im Uhrzeigersinn wird das Aufwickelmoment größer, entgegen dem Uhrzeigersinn wird es kleiner.

b) Drehmoment der Kupplungsrolle

Um ein gleichmäßiges Drehmoment bei schnellem Vor/Rücklauf zu gewährleisten, ist der obere Teil der Kupplungsrolle 136 durch eine Rutschkupplung vom unteren Antriebsdurchmesser des Vorwickelriemens getrennt (Fig. 11).

Überprüfung:

Drehmoment-Meßcassette (Dual-Art.-Nr. 238 600) einlegen. Taste für schnellen Vor- oder Rücklauf einschalten. Bei mehrmaliger Messung ist jeweils kurz die Cassette zu entnehmen sodaß die Anzeigen der beiden Meßskalen auf 0 gehen. Das Drehmoment soll $8 - 13 \text{ mN m}$ ($80 - 130 \text{ pcm}$) betragen (typischer Wert bei neuer Antriebsrolle $9 - 14 \text{ mN m}$ ($90 - 140 \text{ pcm}$)). Erforderlichenfalls Kupplungsrolle 136 festhalten. Mit Steckschlüssel bzw. Flachzange Rutschkupplung einstellen.

Achtung: Motorriemen A darf keinen Schlupf, Verschmutzung usw. aufweisen!

10. Schneller Rücklauf

Zwischen Wickelrad rechts **156** und dem Kupplungsrad **143** soll ein Abstand von min. 0,2 mm vorhanden sein.
Erforderlichenfalls ist der Lappen **K** der Kopfträgerplatte **107** zu biegen (siehe Fig. 6).

11. Aufnahmehebel

Der Aufnahmehebel ist so zu justieren, daß bei betätigter Recordtaste, Aufnahme/Wiedergabe-Schalter **S 1** am Anschlag steht. Justierung durch Biegen des Aufnahmehebels vornehmen.

12. Aufnahme / Wiedergabekopf, Löschkopf

Bei Austausch des Aufnahme- /Wiedergabekopfes **103** ist folgende Vorjustierung zu beachten.

Den Aufnahme / Wiedergabekopf **103** mit Blattfeder auf den Kopfträger aufsetzen, dann mittels den Buchsen und den Zylinderschrauben **Z** so befestigen, daß die Bandführungen **B** mit den Bandführungen des Kopfträgers **B 1** und des Löschkopfes **B 2** fluchten (Fig. 12). Das endgültige Eintaumeln ist wie im **Elektrischen Abgleich** beschrieben vorzunehmen.

13. Reinigung / Schmierung

Reinigung sollte bei jeder Reparatur erfolgen.

Für eine einwandfreie Funktion des Gerätes müssen der Aufnahme-Wiedergabekopf **103**, der Löschkopf **102**, die Andruckrolle **128**, die Tonwelle, stets einwandfrei sauber sein. Zum Reinigen dieser Teile wird vorzugsweise ein mit Reinalkohol getränkter Leinenlappen oder ein Wattestäbchen verwendet. Auf keinen Fall dürfen metallische Gegenstände verwendet werden. Auch ist das Berühren der Kopfspiegel mit ungeschützten Fingern unbedingt zu vermeiden.

Das Gerät wird im Werk an allen Lager- und Gleitstellen ausreichend geschmiert. Ein Ergänzen der Öle und Fette ist bei normalem Gebrauch erst nach ein paar Jahren erforderlich, da die wichtigsten Lagerstellen mit Ölspeicherbuchsen ausgerüstet sind. Die Motorlager sind als Longlife-Ölspeicherbuchsen ausgelegt und sind daher nicht zu schmieren.

Fig. 11

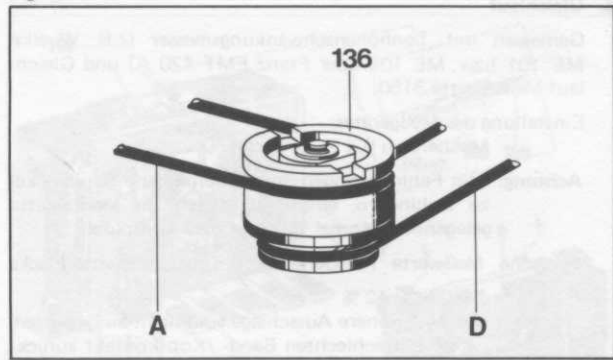
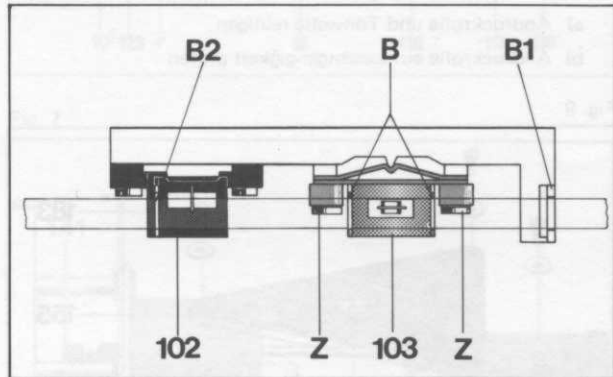


Fig. 12



Ersatzteile

Pos.	Art.-Nr.	Stck	Bezeichnung
1	263 040	1	Gehäuseblech kpl.
2	226 856	4	Zylinderschraube M 4
3	239 049	4	Scheibe 4,3
4	262 946	1	Schenkelfeder
5	263 010	1	Tastenkнопf
6	262 913	1	Netzschalter kpl. (S 13)
	262 914	1	Netzschalter USA/Canada (S 13)
7	262 969	1	Blattfeder
8	210 480	2	Zylinderschraube M 3 x 6
9	263 006	1	Lagerwinkel
10	263 007	1	Lagerachse
11	262 948	1	Druckfeder
12	262 992	1	Verbindungsachse
13	263 005	1	Lagerhebel
14	240 880	1	Kopfhörerbuchse
18	263 043	1	Frontblende Metallic-Silber kpl.
	263 044	1	Frontblende Metallic-Braun kpl.
19	203 475	10	Senkschraube M 3 x 8
20	262 999	1	Drehknopf
21	263 000	4	Tastenkнопf
22	263 045	1	Frontrahmen kpl.
23	210 488	1	Zylinderschraube M 3 x 12
24	263 046	1	Kopfbedeckung kpl.
27	262 991	1	Aufnahmehebel
28	263 002	1	Zählerknopf
29	263 001	1	Memoryknopf
30	262 937	1	Filzscheibe
31	262 998	1	Drehknopf R
32	262 997	1	Drehknopf L
33	262 968	1	Zähler kpl.
34	240 880	2	Mic-Buchse
35	263 048	1	Rückwand kpl. Europa
	263 049	1	Rückwand kpl. USA/Canada
36	263 050	1	Netztrafo Europa
	263 051	1	Netztrafo USA/Canada
37	243 750	1	Netzkabel Europa

Pos.	Art.-Nr.	Stck	Bezeichnung
	232 995	1	Netzkabel USA/Canada
	237 548	1	Kabeldurchführung mit Zugentlastung
38	262 925	1	Netzplatte unbestückt Europa
39	262 926	1	Netzplatte unbestückt USA/Canada
40	244 819	1	G-Schmelzeinsatz T 0,05 A
41	225 323	4	Linsenschraube B 2,9 x 8
42	262 949	4	Gerätefuß
43	210 586	4	Scheibe 3,2
44	210 492	4	Zylinderschraube M 3 x 15
45	263 052	1	Anzeigerahmen kpl.
***	246 964	1	Verpackungskarton
***	260 410	1	Bedienungsanleitung
LED-Anzeigeplatte			
	46	263 053	1 LED-Anzeigeplatte kpl.
S	7	262 917	1 Schiebe-Schalter
D	104	263 034	4 1 S 2473 (oder MA 150)
D	105	263 034	4 1 S 2473 (oder MA 150)
IC	104	235 848	2 UAA 180
LD	101	263 039	15 LD TLG 124 grün
LD	102	263 039	15 LD TLG 124 grün
LD	103	263 039	15 LD TLG 124 grün
LD	104	263 039	15 LD TLG 124 grün
LD	105	263 039	15 LD TLG 124 grün
LD	106	263 039	15 LD TLG 124 grün
LD	107	263 039	15 LD TLG 124 grün
LD	108	263 038	11 LD TLR 124 rot
LD	109	263 038	11 LD TLR 124 rot
LD	110	263 038	11 LD TLR 124 rot
LD	111	263 038	11 LD TLR 124 rot
LD	112	263 038	11 LD TLR 124 rot
LD	301	263 038	11 LD TLR 124 rot
LD	302	263 039	15 LD TLG 124 grün
VR	105	263 041	2 Steller 20 kΩ lin
VR	106	227 265	2 Steller 1 kΩ lin

Fig. 13 Explosionszeichnung 1

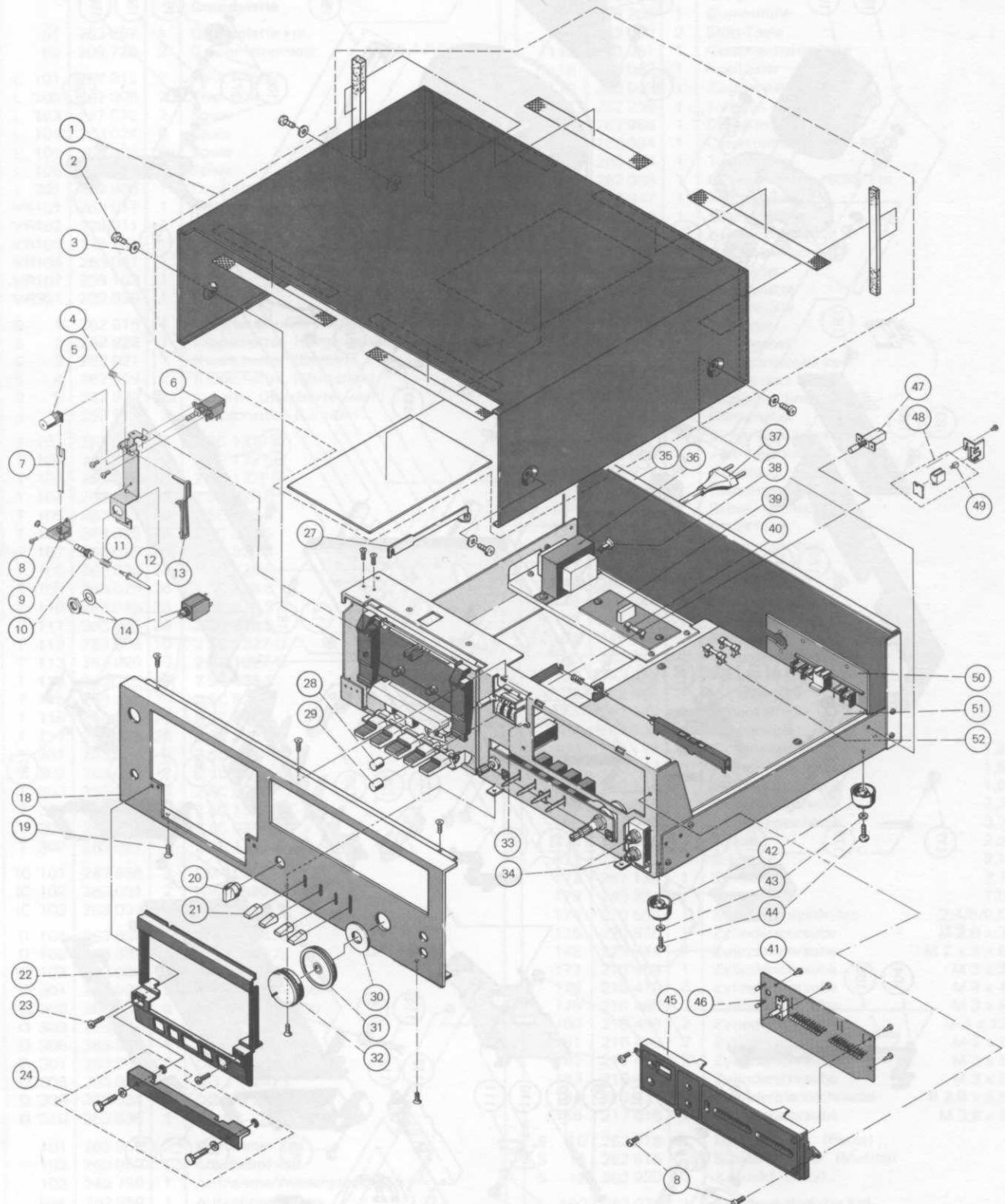
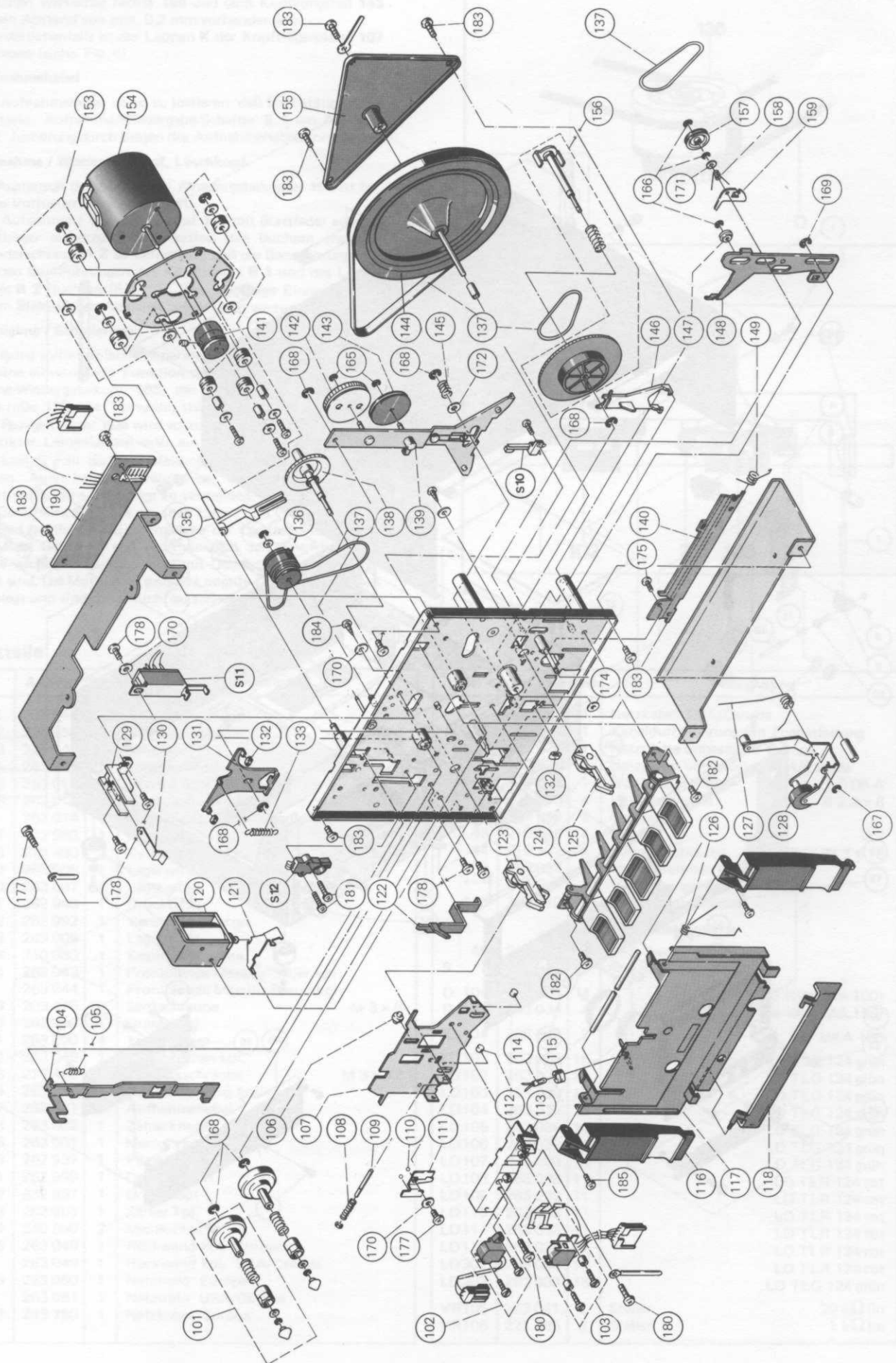


Fig. 14 Explosionszeichnung 2

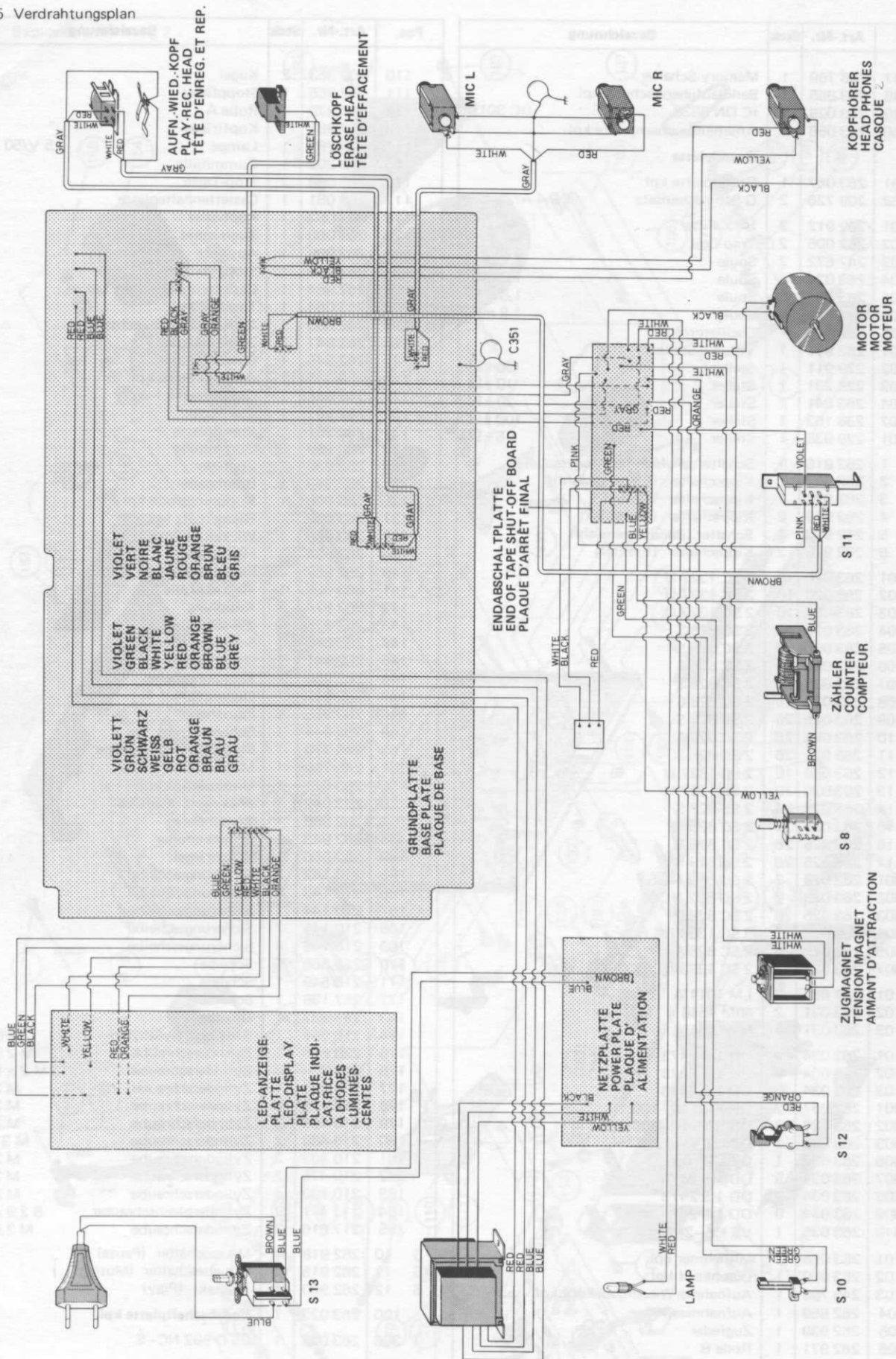


Pos.	Art.-Nr.	Stck	Bezeichnung
47	246 769	1	Memory-Schalter
48	263 055	1	Bandlaufüberwachung kpl.
49	263 029	1	IC DN 6838 (IC 301)
50	263 056	1	Anschlußbuchsenplatte kpl.
Grundplatte			
51	263 057	1	Grundplatte kpl.
52	209 726	2	G-Schmelzeinsatz T 0,4 A/250 V
L 101	262 912	2	MPX-Filter
L 102	262 905	2	Trap-Coil
L 103	247 672	2	Spule 2,2 mH
L 104	263 024	6	Spule 1,8 mH
L 105	263 024	6	Spule 1,8 mH
L 106	263 024	6	Spule 1,8 mH
L 301	262 906	1	Oscillator Pule
VR101	262 911	1	Volume Steller
VR102	229 911	1	Steller 50 k Ω
VR103	228 231	1	Steller 10 k Ω
VR104	263 041	1	Steller 20 k Ω
VR107	238 163	1	Steller 100 k Ω
VR301	229 938	1	Steller 5 k Ω
S 1	262 916	1	Schalter (Aufnahme/Wiedergabe)
S 2	262 922	1	Kippschalter (Eingangswahl)
S 3	262 921	1	Kippschalter (Dolby)
S 4	262 919	2	Kippschalter (Multiplex)
S 5	262 923	1	Schalter (Bandsortenwahl)
S 6	262 919	2	Kippschalter (Limiter)
T 101	263 026	10	2 SC 1327-U
T 102	263 026	10	2 SC 1327-U
T 103	263 026	10	2 SC 1327-U
T 104	263 025	26	2 SC 828-S
T 105	263 025	26	2 SC 828-S
T 106	263 025	26	2 SC 828-S
T 107	263 025	26	2 SC 828-S
T 108	263 025	26	2 SC 828-S
T 109	263 025	26	2 SC 828-S
T 110	263 025	26	2 SC 828-S
T 111	263 025	26	2 SC 828-S
T 112	263 026	10	2 SC 1327-U
T 113	263 026	10	2 SC 1327-U
T 114	263 025	26	2 SC 828-S
T 115	263 025	26	2 SC 828-S
T 116	263 025	26	2 SC 828-S
T 117	263 025	26	2 SC 828-S
T 301	263 028	2	2 SD 592 NC-S
T 302	263 028	2	2 SD 592 NC-S
T 303	263 025	26	2 SC 828-S
T 304	263 027	2	2 SC 1383 NC-R
T 305	263 025	26	2 SC 828-S
T 307	263 027	2	2 SC 1383 NC-R
IC 101	247 656	2	LM 1011 A
IC 102	263 031	2	NIM 4548
IC 103	263 031	2	NIM 4548
D 101	263 034	9	DD 1 S 2473
D 102	263 034	9	DD 1 S 2473
D 103	263 034	9	DD 1 S 2473
D 301	263 037	2	DR SVB 10-100
D 302	263 037	2	DR SVB 10-100
D 303	263 033	1	DZ UZ-210
D 306	263 032	1	DZ UZ-039
D 307	263 034	9	DD 1 S 2473
D 308	263 034	9	DD 1 S 2473
D 309	263 034	9	DD 1 S 2473
D 310	263 035	1	VS KB-265
101	263 058	2	Mitnehmer kpl.
102	263 059	1	Löschkopf kpl.
103	245 786	1	Aufnahme/Wiedergabekopf kpl.
104	262 959	1	Aufnahmeschiene
105	262 939	1	Zugfeder
106	262 971	1	Rolle B
107	262 960	1	Kopfträgerplatte
108	262 942	1	Druckfeder
109	262 950	1	Achse

Pos.	Art.-Nr.	Stck	Bezeichnung
110	209 353	2	Kugel $\phi 2$
111	262 966	1	Stoppfeder
112	262 970	1	Rolle A
113	262 951	1	Kopfträger
114	246 782	1	Lampe 15 V/50 mA
115	228 209	1	Gummitülle
116	263 060	2	Stop-Taste
117	263 061	1	Cassettenhalteplatte
118	263 062	1	Kopfviseur
120	263 063	1	Zugmagnet
121	262 958	1	Auslöser
122	262 965	1	Stoparm
123	262 984	1	Cassettenhalter links kpl.
124	263 064	1	Tastatur kpl.
125	262 985	1	Cassettenhalter rechts kpl.
126	262 947	1	Schenkelfeder
127	262 945	1	Schenkelfeder
128	263 065	1	Andruckhebel kpl.
129	262 986	1	Cassettenanschlag
130	262 967	1	Blattfeder
131	262 961	1	Bremsplatte
132	262 989	3	Gummitülle
133	262 938	1	Zugfeder
135	262 963	1	Bremsgabel
136	263 066	1	Kupplungsrolle kpl.
137	263 067	1	Riemensatz kpl.
138	263 068	1	Wickelrad links kpl.
139	262 954	1	Haupthebel
140	262 957	1	Sicherungsplatte
141	263 069	1	Antriebsrolle kpl.
142	262 974	1	Kupplung
143	262 975	1	Zwischenrad
144	263 070	1	Schwungscheibe
145	262 941	1	Druckfeder
146	262 953	1	Kupplungshebel
147	262 973	1	Distanzrolle
148	262 955	1	Pausehebel
149	262 944	1	Schenkelfeder
153	245 770	1	Motorbefestigungsteile
154	245 769	1	Motor kpl.
155	263 071	1	Unterplatine kpl.
156	263 042	1	Wickelrad rechts kpl.
157	262 988	1	Zwischenrad
158	262 943	1	Schenkelfeder
159	262 956	1	Schaltriigel
165	210 142	3	Sicherungsscheibe 1,2
166	210 143	6	Sicherungsscheibe 1,5
167	210 144	1	Sicherungsscheibe 1,9
168	210 145	7	Sicherungsscheibe 2,3
169	210 146	4	Sicherungsscheibe 3,2
170	210 586	5	Scheibe 3,2
171	210 549	1	Scheibe 2,1
172	257 138	1	Scheibe 3,7
173	243 237	1	Scheibe 1,5
174	210 556	1	Scheibe Polyäthylen 2,4/6/0,5
175	220 876	1	Zylinderschraube M 2,6 x 3
176	223 774	4	Zylinderschraube M 2 x 6 x 6
177	210 469	1	Zylinderschraube M 3 x 3
178	210 472	6	Zylinderschraube M 3 x 4
179	210 486	3	Zylinderschraube M 3 x 8
180	210 488	2	Zylinderschraube M 3 x 12
181	210 433	2	Zylinderschraube M 2 x 8
182	210 475	2	Zylinderschraube M 3 x 5
183	210 480	4	Zylinderschraube M 3 x 6
184	213 471	2	Zylinderblechschaube B 2,9 x 6,5
185	217 616	2	Zylinderschraube M 2,6 x 8
S 10	262 918	1	Mikroschalter (Pause)
S 11	262 915	1	Schiebeschalter (Muting)
S 12	262 920	1	Kontakt (Play)
190	263 023	1	Endabschaltplatte kpl.
T 306	263 028	1	25 D 592 NC-S
IC 302	263 036	1	AN 6250
D 304	263 034	1	1 S 2473
305	263 036	1	SR 1 K-2

Änderungen vorbehalten!

Fig. 15 Verdrahtungsplan



Dual Gebrüder Steidinger · 7742 St. Georgen/Schwarzwald